



Modell 4010

1.0KN BODENMONTAGE

- | Kostenreduktion –größere Bohrabstände
- | Höhere Stabilität
- | Verwendung als Windschutz möglich
- | Absolute Passgenauigkeit durch Verbindungsstifte
- | Alle Oberflächen und Glasdicken von 12-21,52 mm
- | Verwendung von Top Cover möglich

bimobject[®]



Lieferbar ab Oktober 2016

MODELL 4010 | 1.0KN BODENMONTAGE

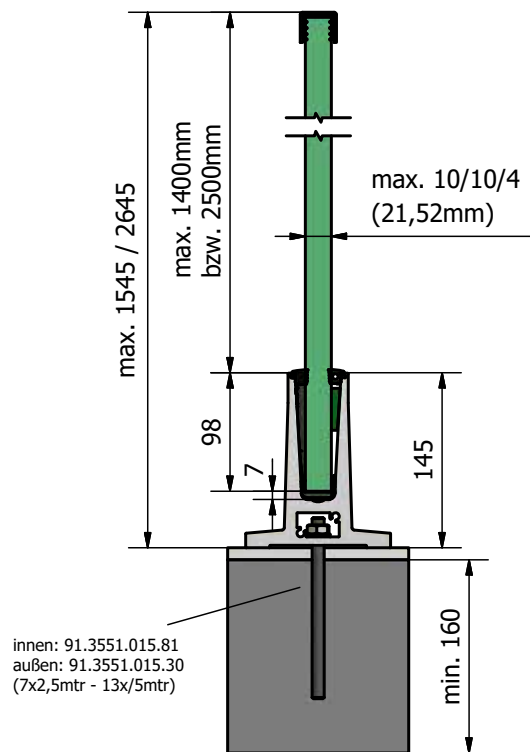


Glas Profil

10.4010.005.11

Aluminium Natur eloxiert

L=5000mm



Details sind den Typenstatiken zu entnehmen

ZUBEHÖR



Flex Fit

90.0505.117.00 8/8/2 (16.76mm) L=5000mm

90.0505.122.00 10/10/4 (21.52mm) L=5000mm



Befestigungsanker

91.3551.015.81 Stahl verzinkt

91.3551.015.30 V4A



Endkappe links/rechts

10.4010.490.11



Flex Fit - Tool

90.0100.110.00



OnLevel Kombi - Tool

90.0100.100.00